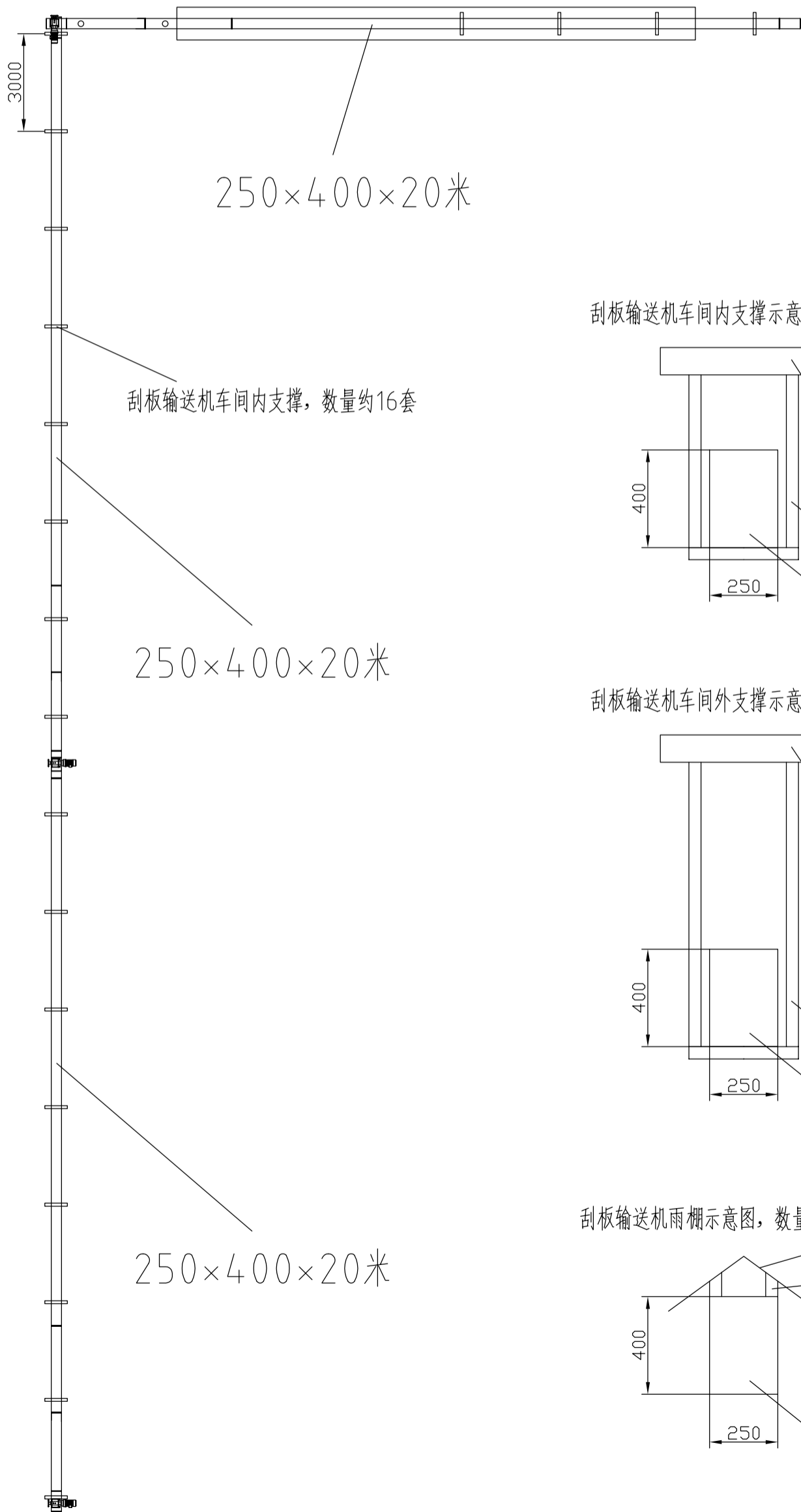
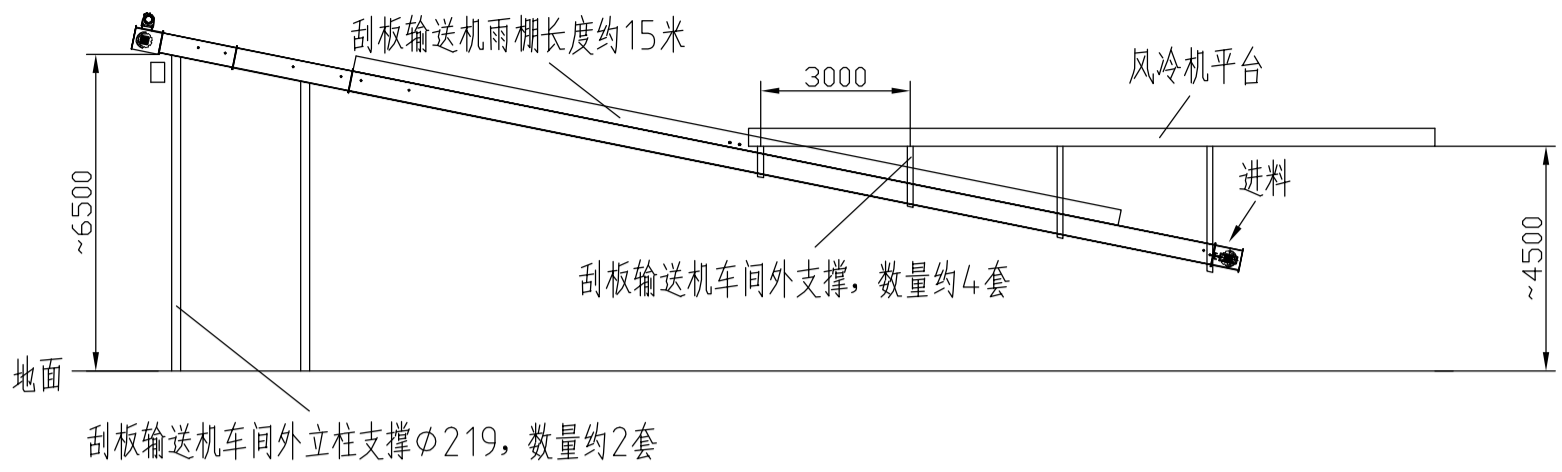
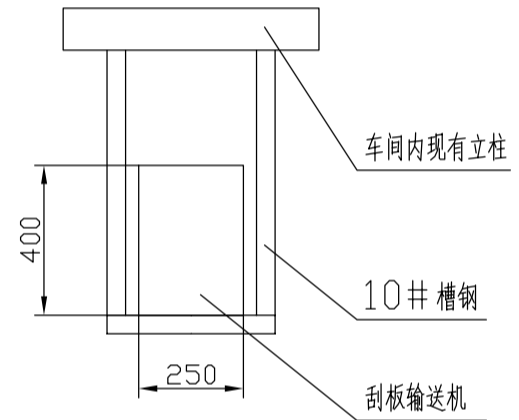


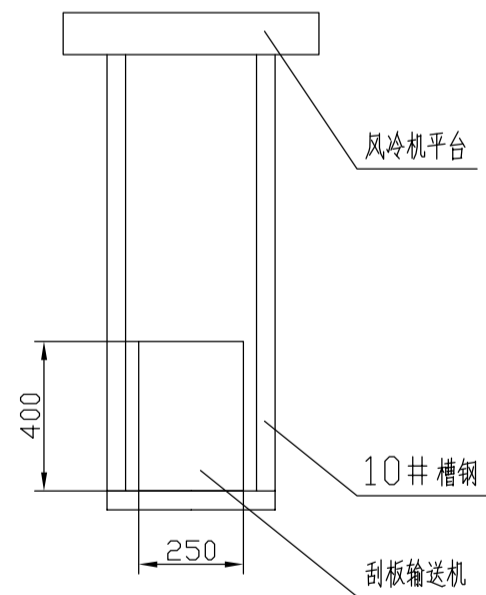
刮板输送机平面布置方案



刮板输送机车间内支撑示意图, 数量约16套



刮板输送机车间外支撑示意图, 数量约4套



刮板输送机雨棚示意图, 数量约15米

